



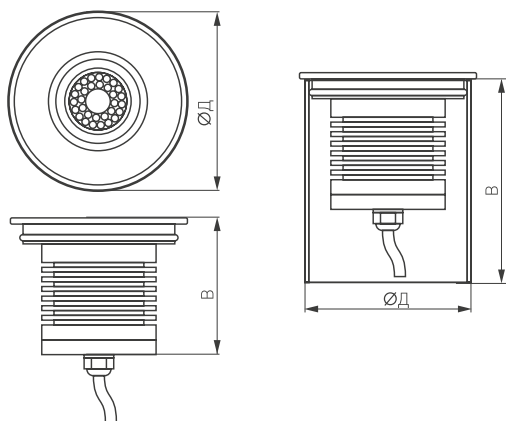
СВЕТИЛЬНИКИ LTD-GROUND-R110

ПРИМЕНЕНИЕ

- Светильник предназначен для применения в ландшафтном и архитектурном освещении.

ОСОБЕННОСТИ

- Влагозащищенный корпус технологичного дизайна выполнен из нержавеющей стали и алюминиевого сплава, имеет стойкое к механическим воздействиям покрытие.
- Оптический блок закрыт закаленным стеклом с увеличенной толщиной 10 мм.
- Степень защиты от воздействий окружающей среды IP67 обеспечивает надежную работу в самых неблагоприятных условиях эксплуатации.



ПАРАМЕТРЫ

Артикул	026450(1)
Напряжение питания	АС 220-240 В
Диапазон рабочих напряжений	АС 100-265 В
Частота питающей сети	50/60 Гц
Мощность, потребляемая от сети АС 230 В	15 Вт
Световой поток	1340 лм
Индекс цветопередачи	СRI>80
Угол излучения	20°
Степень пылевлагозащиты	IP67
Степень защиты от механических воздействий	IK09
Класс защиты от поражения электрическим током	I
Рабочая температура	-40... +60 °С
Нагрузочная способность	2000 кг
Габаритные размеры	Ø110×85 мм
Размер ниши для установки закладной части	Ø100×120 мм
Вес, нетто	1.2 кг
Кабель для подключения к сети	длина 1 м, 3×1 мм², резиновая оболочка
Гарантийный срок	36 мес.



УСТАНОВКА И ПОДКЛЮЧЕНИЕ

- Извлеките светильник из упаковки и убедитесь в отсутствии механических повреждений.
- Присоедините провода питания светильника к обесточенной сети АС 230 В. Соблюдайте порядок подключения проводов: коричневый — L, «фаза»; синий — N, «ноль»; желто-зеленый — РЕ, «земление».
- Включите светильник и проверьте его работоспособность.
- Светильник поставляется в сборе с питающим кабелем длиной 1 м. Присоединение к основной питающей линии осуществляется за пределами светильника. Используйте монтажные (клеммные) коробки или кабельные соединители (муфты, коннекторы) только со степенью защиты IP67 или IP68. В противном случае заявленная степень защиты светильника не может быть обеспечена.

УСТАНОВКА СВЕТИЛЬНИКА В ГРУНТ

- Пожалуйста, обеспечьте надлежащий дренаж (песок, гравий) для закладной части, чтобы арматура не была погружена в воду.
- Не располагайте светильник в низких местах, где будет собираться вода.
- Убедитесь, что основное питание отключено в течение всего процесса установки.
- Выкопайте отверстие в соответствии с размером закладной части.
- Поместите закладную часть в нужное положение под слоем гравия. Это необходимо для обеспечения хорошего отвода внутреннего света, затем залейте его бетоном.

ВАЖНО! НЕ ЗАБУДЬТЕ ЗАЛОЖИТЬ ТРУБУ ДЛЯ ПРОКЛАДКИ ПРОВОДОВ ОСВЕТИТЕЛЬНЫХ ПРИБОРОВ, КОТОРЫЕ БУДУТ СВЯЗАНЫ С КАБЕЛЕМ ПИТАНИЯ.

- Установите светильник в закладную часть и закрепите винтами.
- Убедитесь, что установка произведена правильно и включите светильник.

