



## СВЕТИЛЬНИКИ

### Серии CUBUS

## ПРИМЕНЕНИЕ

- Современные яркие светодиодные светильники серии SP-CUBUS предназначены для освещения и декоративного оформления жилых, офисных и других помещений.

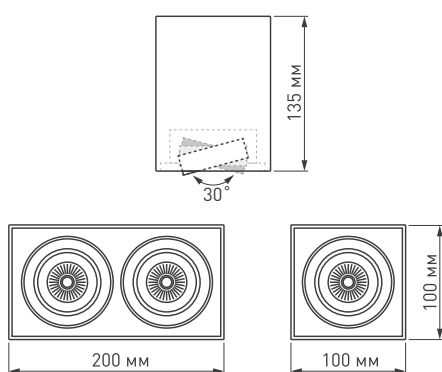
## ОСОБЕННОСТИ

- Светильники устанавливаются на потолок накладным способом.
- Регулируемое направление света позволяет расставить световые акценты в помещении.

## ПАРАМЕТРЫ

Артикулы	<b>020386, 023078, 023079 023080, 023081, 023082 023083, 023084 023085, 023086</b>
Напряжение питания сети	<b>АС 220-240 В, 50/60 Гц</b>
Угол освещения	<b>40°</b>
Диапазон регулировки угла наклона светового модуля	<b>30°</b>
Индекс цветопередачи, CRI	<b>&gt;80</b>
Срок службы*	<b>30 000 ч</b>
Степень защиты	<b>IP20</b>
Рабочая температура окружающей среды	<b>-20 ... +45 °С</b>
Класс защиты от поражения электрическим током	<b>II</b>
Гарантийный срок	<b>36 мес.</b>

\* При соблюдении условий эксплуатации и снижении яркости не более чем на 30% от первоначальной.



Чертеж и габаритные размеры



## ТЕХНИЧЕСКИЕ ХАРАКТЕРИСТИКИ ПО МОДЕЛЯМ

Модель	SP-CUBUS-S100×100WH-11W 40deg	SP-CUBUS-S100×100BK-11W 40deg	SP-CUBUS-S100×200WH-2×11W 40deg	SP-CUBUS-S100×200BK-2×11W 40deg
Мощность	11 Вт		2×11 Вт	
Световой поток	830-910 лм		1660-1820 лм	
Макс. потребляемый ток при AC 230 В	0.06 А		0.12 А	
Габаритные размеры (Д×Ш×В)	100×100×135 мм		200×100×135 мм	
Вес	0.96 кг		1.77 кг	
Цвет корпуса	белый	черный	белый	черный

## УСТАНОВКА И ПОДКЛЮЧЕНИЕ

- Снимите скобу крепления 1, отвернув 2 винта 2 с помощью ключа HEX 2,5 мм.
- Разметьте и просверлите отверстия, вставьте в них пластиковые дюбели и закрепите скобу крепления 1 на монтажной поверхности, используя шурупы 3.
- Подключите кабель электропитания от сети AC 230 В 4 к клеммной колодке 5, соблюдайте порядок подключения проводов: коричневый – фаза (L), синий – ноль (N), желто-зеленый – защитное заземление ⊕.
- Наденьте корпус светильника 6 на скобу крепления 1 и закрепите винтами 2 с помощью ключа. Перед закреплением светильника проверьте укладку сетевого кабеля, во избежание замыкания проводов.

